

# Quantum IP54 625x625 DALI 4500lm 840

Item No: 0044646

**SYLVANIA**

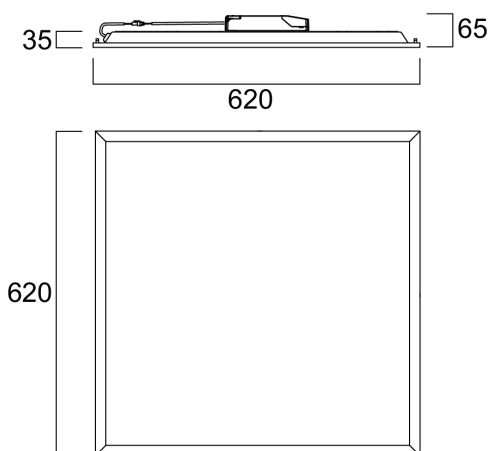
**PRO**



Quantum is a range of recessed integrated LED panels for general indoor lighting applications such as breakout areas, offices and meeting rooms. Max. drive current: 600mA; Max. power: 28W; Lifespan: 120.000Hrs L70:B50; 4000K; CRI 80; Efficacy up to: 161Lm/W; Fixture lumen: 4500lm; Lumen output using EM kit: ~500lm; Glare control <19; IK03; IP54 (from the front); Class II; DALI dimmable. Tp(a) rated diffuser that self-extinguishes within 5 sec when a flame has been removed.

## Technical Assets

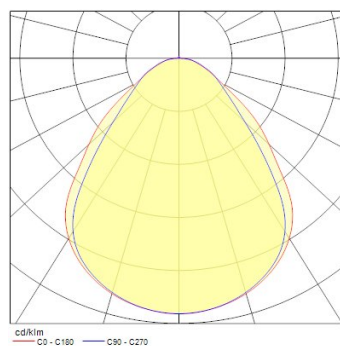
### Dimensions (mm)



### Photometrics

Distance [m]	Cone diameter [m]	Illuminance [lx]
0.5	0.87 1.02	E171 8888 E1C90 1301 E1C92 1272
1.0	1.74 2.05	E171 2187 E1C90 325 E1C92 312
1.5	2.62 3.07	E171 963 E1C90 207 E1C92 194
2.0	3.48 4.10	E171 542 E1C90 116 E1C92 92
2.5	4.36 5.12	E171 347 E1C90 74 E1C92 59
3.0	5.23 6.15	E171 241 E1C90 52 E1C92 41

Distance [m]      Cone diameter [m]      Illuminance [lx]  
 — C0 - C180 (Half beam angle: 81.4°)  
 — C90 - C270 (Half beam angle: 82.2°)



# Quantum IP54 625x625 DALI 4500lm 840

Item No: 0044646

**SYLVANIA**

## Allgemeine Daten

Produktbezeichnung	Quantum IP54 625x625 DALI 4500lm 840
Technologie	LED (3 SDCM)
Sockel	N/A
Gehäuse	Stahl
Montage	Deckeneinlege- bzw. -einbaumontage
Allgemeine Anwendungsbereiche	Bildungseinrichtungen, Büro
Umgebungstemperaturbereich	-20°C...+40°C
ETIM Klasse	EC002892
Garantie	5 Jahre

## Optische Daten

Leuchtenlichtstrom (lm)	4500
Systemeffizienz (lm/W)	161
Farbtemperatur (K)	4000
Lichtfarbe	Neutralweiß
Farbwiedergabeindex (Ra)	80
Farbkonsistenz (SDCM)	SDCM3
Ausstrahlungswinkel (°)	85
Distributionstyp	Symmetrisch
Blendungsbegrenzung	< 19
Photometrische Risikogruppe	RG0

## Elektrische Daten

Systemleistung gesamt (W)	28
Primärversorgung/Produktspannung - Min (V)	220
Primärversorgung/Produktspannung - Max (V)	240
Leistungsfaktor der Lampe	0.9
THD (bei 230V, 50Hz, bei 100% Dimm-Level)	15.0
Elektrische Schutzklasse	Klasse II
Betriebsgerätetyp	LED-Treiber Konstantstrom
Dimmbar	Ja
Dimmmethode	DALI-2
Stromstärke (mA)	600
Einschaltstrom (A)	5.6
Dauer Einschaltstrom (µs)	50
Energieeffizienzklasse (A->G) der enthaltenen Lichtquelle	A
Nennfrequenz (Hz)	50/60Hz
LED-Flackerrate	Sehr gering (5% oder weniger)
Max. Anzahl Leuchten pro 10A C Sicherung	37
Max. Anzahl Leuchten pro 16A C Sicherung	59
Max. Anzahl Leuchten pro 16A B Sicherung	59
Anschließbarer Leiterquerschnitt - Min (mm <sup>2</sup> )	0.75
Anschließbarer Leiterquerschnitt - Max (mm <sup>2</sup> )	2,5

# Quantum IP54 625x625 DALI 4500lm 840

Item No: 0044646

**SYLVANIA**

## Lebensdauer Daten

Lebensdauer - L70B50	120000
Lebensdauer - L70B20	120000
Lebensdauer - L70B10	120000
Lebensdauer - L80B50	105000
Lebensdauer - L80B20	95000
Lebensdauer - L80B10	85000
Lebensdauer - L90B50	51000
Lebensdauer - L90B20	47000
Lebensdauer - L90B10	44000

## Physikalische Daten

Gehäusefarbe	RAL 9003 - Signalweiß
IP Schutzart	IP54/20
IK Schutzart	IK03
Diffusor	Diffus
Diffusormaterial	PS Polystyrol
Länge Produkt (mm)	620
Nominale Produktbreite (mm)	620
Nominale Produkthöhe (mm)	35
Gewicht (kg)	2.32

## Verpackung

EAN-Nummer	5410288446462
Einzelverpackung Länge (cm)	69.1
Einzelverpackung Breite (cm)	3.5
Einzelverpackung Tiefe (cm)	62.3
DUN 14 (außen)	15410288446469
Anzahl an Einheiten je Außenverpackung	4
Außenverpackung Länge (cm)	71.1
Außenverpackung Breite (cm)	16.2
Außenverpackung Tiefe (cm)	65.3

## Sicherheitsbezogene Daten

Glühdrahttest (°C)	650
Optimale Betriebstemperatur (°C)	-20-40